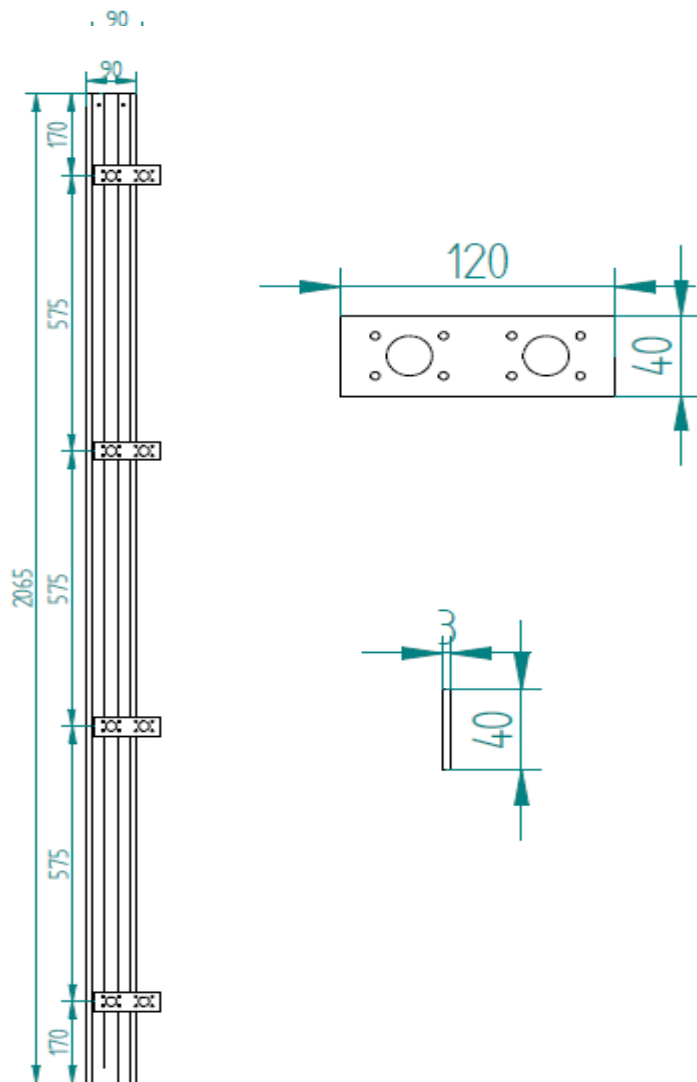


Rożmieszczenie kotew montaŹowych



Rys.1

CZYNNOŚCI PRZED ZAMONTOWANIEM

1. MontaŹ SETA naleŹy rozpocząć po zakończenu mokrych prac budowlanych wewnątrz lokalu.
2. Stała wilgotność w budynku nie powinna przekraczać 50%.
3. Przed przystąpieniem do montaŹu naleŹy sprawdzić zawartość opakowania pod względem jakościowym i ilościowym, oraz czy produkt jest zgodny z zamówieniem.
4. Przygotować otwór w ścianie o następujących parametrach:
 - zachować pion i poziom (równe przekątnę),
 - otwór szerszy od wymiaru zewnętrznego drzwi o ok. 40 mm,
 - otwór wyŹszy od wymiaru zewnętrznego drzwi o ok. 20 mm.
5. Zaleca się korzystanie z wykwalifikowanych ekip montaŹowych.
6. Prace prowadzić zgodnie z zasadami sztuki budowlanej.

PRZEBIEG MONTAŹU

1. NaleŹy zamocować blachy kotwiące 4 szt. na jednym pionie oraz 4 szt. na drugim pionie ościeŹnicy zgodnie z wymiarami na **Rys.1**, stosując wkręty do drewna o dł. max 35mm.
2. Wyjąć skrzydło drzwiowe z ościeŹnicy.
3. Ustawić ościeŹnicę w świetle otworu z zachowaniem funkcji: lewa, prawa; oraz szczelin między ościeŹnicą a murem.
4. Ustabilizować ościeŹnicę w otworze przy pomocy klocków dystansowych (pomiędzy ościeŹnicą i murem) na wysokości zawiasów górnych, zamka i progu, oraz dodatkowo dwóch klocków dystansowych zamocowanych po obu stronach nadproŹa ościeŹnicy. Rozpory muszå mieć gładkie, zabezpieczone (np. miękka flanela) krawędzie, chroniące przed uszkodzeniem ościeŹnicy.
5. Po ustaleniu pionów i poziomu, trwale zamocować ościeŹnice do muru stosując po kaŹdej stronie po 1 kołku montaŹowym o długości min. 100 mm oraz \varnothing 10 mm przy kaŹdej z 8 blach kotwiących.
6. Założyć skrzydło drzwiowe sprawdzając przyleganie do ościeŹnicy, oraz poprawność działania zamków.
7. Równomiernie wypełnić szczeliny pianką montaŹową niskoprężną wokół ościeŹnicy, przestrzegając zaleceń producenta pianki. Trwałość i stabilność konstrukcji poprawia stosowanie pianki montaŹowej wysokiej jakości.
7. Zamontować wkładki, klamkę i szyld górny dostarczone w zestawie z setem oraz wizjer jeśli występuje.
8. Po zastygnięciu pianki usunąć jej nadmiar oraz klocki dystansowe. NaleŹy również uzupełnić szczeliny powstałe po wyjęciu klocków.
9. Zamontować dodatkowe elementy wykończeniowe połączenia, np. opaski, ćwierćwałki, listwy maskujące.
10. Sprawdzić ponownie sprawność działania drzwi, dokonując niezbędnych regulacji.
11. Sprawność zamków sprawdzić poprzez 2-krotne zamknięcie drzwi na klucz.

Uwagi dotyczące użytkowania:

Wszelkie zabrudzenia usuwać wilgotną szmatką (nadmierna ilość wody może spowodować zmarszczenia okleiny). W przypadku mocnych zabrudzeń stosować nieżrące środki czyszczące, jednak zalecane jest przeprowadzenie próby na małej słabo widocznej powierzchni. Należy chronić produkt przed wilgocią i zamoczeniem. Obniżenie właściwości funkcjonalnych usuwać niezwłocznie przez wykwalifikowanych monterów. Działanie niezgodne z zasadami sztuki budowlanej może przyczynić się do nieodwracalnych uszkodzeń (pęknięć, deformacji, otarć)



INSTRUKCJAMONTAŻU DRZWI WEJŚCIOWE ANTYWŁAMANIOWE VOLUME-SALIDA-ERIS KLASA RC2

